

Máxima calidad Otis que garantiza:

- Seguridad y confort a los pasajeros.
- Servicio continuo sin averías durante años.
- Funcionamiento suave y silencioso.

Diferentes tipos apropiados a cada necesidad de tráfico.

Variedad de acabados de acuerdo con la arquitectura o diseño del entorno.



Planificación

1. Anchura de peldaños o placas móviles

- 600 m
- 800 m
- 1000 m

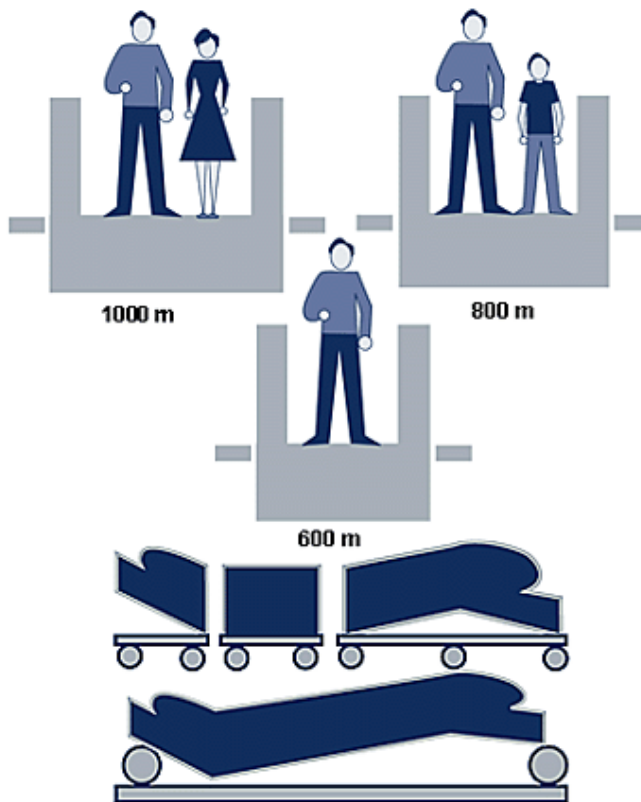
2. Inclinación:

- Escaleras: 27, 30, 35°

- Andenes 0° a 6° - 10° ó 12°

Método de montaje:

- Envío de una pieza
- Envío de dos o más piezas



Planificación

Anchura de peldaños o placas móviles

- 600 m
- 800 m
- 1000 m

Inclinación:

- Escaleras: 27, 30, 35°

- Andenes 0° a 6° - 10° ó 12°

Método de montaje:

- Envío de una pieza
- Envío de dos o más piezas

Aplicación

(ver tabla en la ventana de imagen)



Aplicación

Capacidad teórica:

Ancho nominal (m)	Velocidad nominal (m/s)		
	0,5	0,65	0,75
0,6	4.500 personas/h	5.850 personas/h	6.750 personas
0,8	6.750 personas/h	8.775 personas/h	10.125 personas/h
1,0	9.000 personas/h	11.700 personas/h	13.500 personas/h

Transportes Públicos:

- Estaciones ferroviarias y de autobuses
- Metro
- Nudos de tráfico
- Pasos de peatones
- Aeropuertos
- Recintos feriales

Utilización:

- Hasta 20 horas / día
- 7 días / semana
- Instalación interior o interperie
- Condiciones ambientales: de - 20°C hasta + 45°C

Sector Comercial :

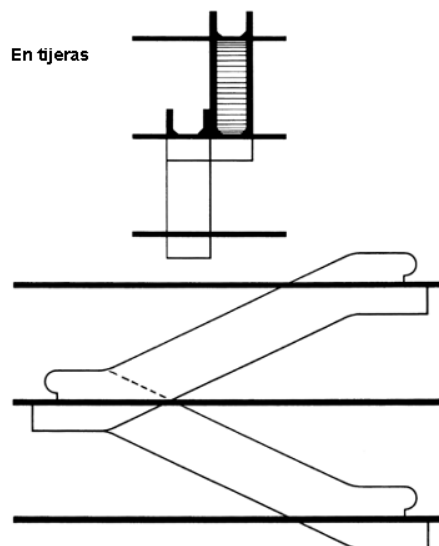
- Grandes Almacenes
- Centros Comerciales
- Hoteles
- Edificios de oficinas

Utilización:

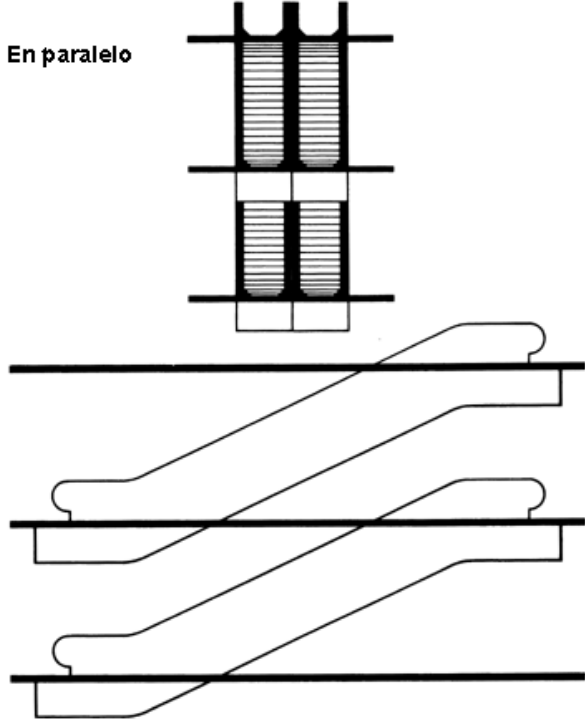
- De 10 a 12 horas/día
- De 6 a 7 días/semana
- Instalación interior o interperie
- Condiciones ambientales
- De +4°C hasta + 40°C

Escaleras Mecánicas Disposiciones típicas

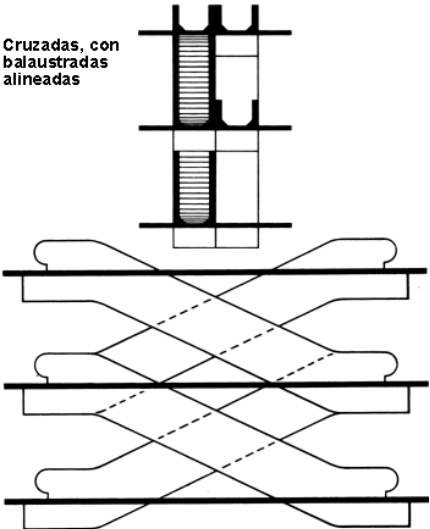
- En Tijera



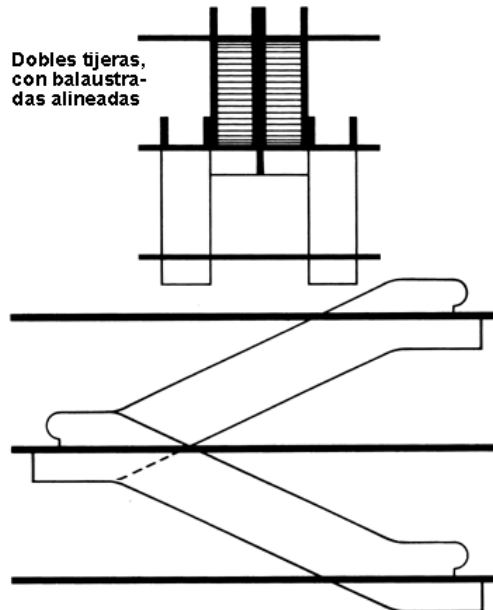
- En Paralelo



- Cruzadas con balastradas alineadas



- Dobles tijeras, con balaustradas alineadas



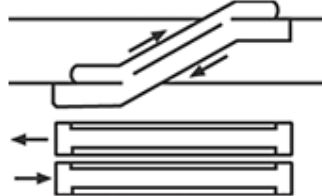
- Servicios a dos niveles

Servicio a dos niveles

Un sentido de la marcha



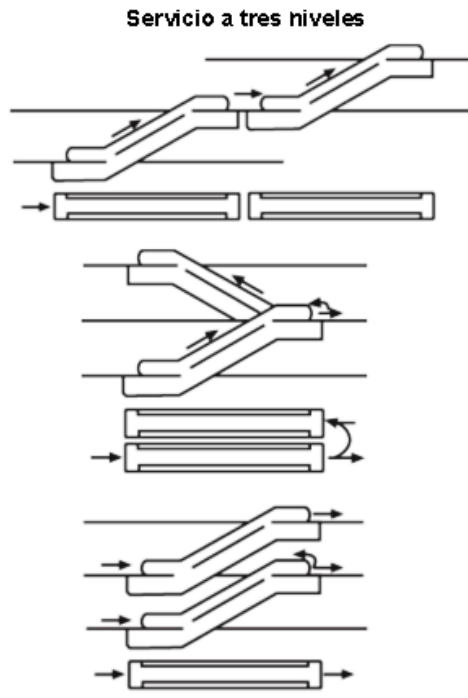
Dos sentidos de la marcha



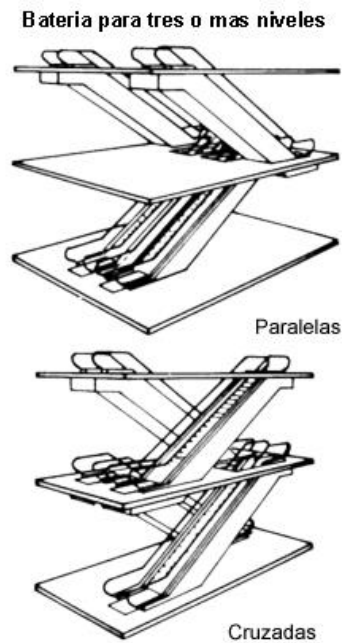
Dos sentidos de la marcha



- Servicios a tres niveles

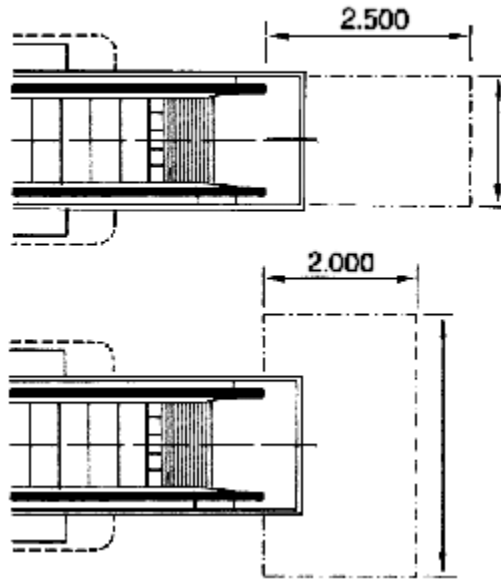


- Baterías para tres o más niveles



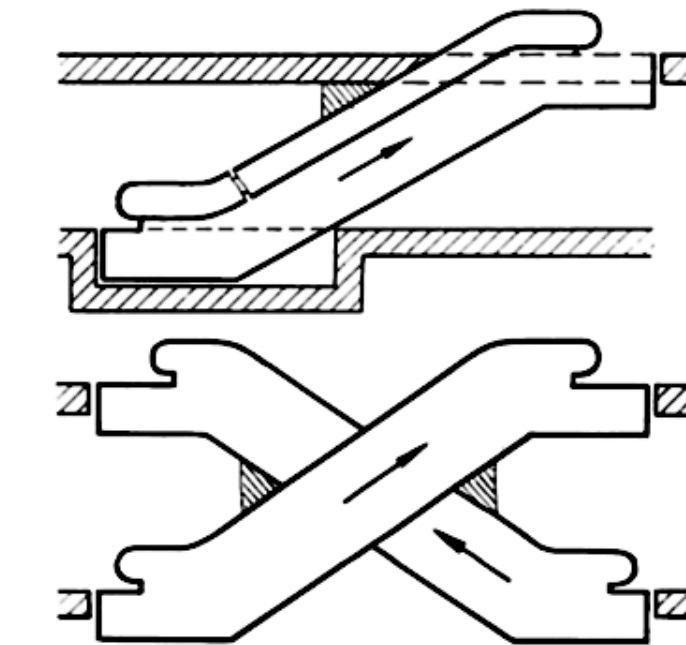
- Espacios adicionales en accesos para el movimiento de personas

Espacios adicionales en los accesos para el movimiento de personas



- Solapas de protección en los ángulos

Solapas de protección en los ángulos



Componentes de las Escaleras y Andenes Móviles OTIS

Acabados estéticos:

- **Pasamanos:**
 - Color a elegir del muestrario Otis.
 - Normalmente negro, mejor vejez.
- **Molduras:**
 - Aluminio anodizado o pintado.
 - Acero inoxidable.
- **Paneles de balaustrada:**
 - Cristal securizado transparente o tintado en color según muestrario Otis.
 - Opacas: contrachapado acabado en acero inoxidable o en chapa imprimada.
- **Revestimiento de faldillas:**
 - En acero inoxidable.
 - En Guardián, material de baja fricción de color negro mate.
- **Revestimiento exterior (laterales estructura):**
 - Acero inoxidable.
 - Chapa pintada
 - Espejo
 - Materiales pétreos
- **Peldaños (aluminio):**
 - Acabado natural
 - Pintados en negro o gris plata. Con o sin tratamiento superficial de lijado.

